

# 4000 DELGADO

DESIGN BY  
ROBERT DE LE ROI

Ein Klapptisch, sicher und komfortabel im Handling.  
Die patentierte Arretierungsmechanik  
sorgt stets für sicheren Stand und komfortable  
Bedienung. Je nach Modell warten die Tische  
gestapelt mit eingeklapptem Gestell oder  
gestaffelt mit senkrecht gestellten Platten  
auf ihren Einsatz.



## INHALT

Modelle	2
Modelldaten	4
Werkstoffe, Oberflächen	8
Brandschutz, Qualität, Nachhaltigkeit	10
Referenzen	11



Robert de le Roi absolvierte nach einer Tischlerlehre ein Industriedesign-Studium in Kiel. Bereits während der Studienzeit wurde er mehrfach ausgezeichnet. Nach erfolgreichem Studienabschluss begann er seinen Berufsweg als Assistent bei Prof. Hans Ell in Kassel. Seit 1999 leitet Robert de le Roi das Ressort Produktentwicklung bei Kusch+Co.

# MODELLE

---

## 4000 KLAPPTISCH RECHTECKIG

Dieser Tisch mit vielen rechteckigen Platten-  
größen lässt sich im Handumdrehen platz-  
sparend verstauen. Mehrere Tische lassen  
sich mühelos direkt oder über Einsteckplatten  
miteinander verbinden, um zum Beispiel  
große Tischanlagen zu schaffen.



---

## 4010 KLAPPTISCH RUND

Runde Tischplatten in drei Durchmessern,  
wobei der Tisch in der kleinsten Größe  
stapelbar ist. Die beiden größeren Varianten  
besitzen vier, die kleinere zwei Standfüße.



---

## 4020 TRAPEZ-KLAPPTISCH

Sowohl an den Stirnseiten größerer Tisch-  
anlagen als auch miteinander kombiniert  
machen die trapezförmigen Tische eine  
gute Figur.



---

## 4030 HALBKREIS-KLAPPTISCH

Auch halbkreisförmig eignet sich Delgado  
hervorragend für die Stirnseiten von  
Tischanlagen. Auf Wunsch verbinden  
Einsteckplatten zwei solche Tische, ohne  
dass mittig weitere Tischbeine stören.  
Die T-Fuß-Ausleger der Tischbeine folgen  
der Form des Halbkreises und bleiben  
unterhalb der Tischplatte.



---

## 4060 KLAPPTISCH RECHTECKIG, STAFFELBAR

Bei dieser Variante des Tischprogramms  
Delgado werden nicht die Tischbeine  
umgeklappt, sondern die Platte. Auf Rollen  
montiert, ist der Tisch damit mobil, sehr  
flexibel und kann platzsparend gestaffelt  
werden.



---

## 4000 KLAPPTISCH RECHTECKIG



Klapptisch rechteckig

4000/6

---

---

## 4010 KLAPPTISCH RUND



Klapptisch rund

4010/6

---

---

## 4020 TRAPEZ-KLAPPTISCH



Trapez-Klapptisch

4020/6

---

---

## 4030 HALBKREIS-KLAPPTISCH



Halbkreis-Klapptisch

4030/6

---

---

## 4060 KLAPPTISCH RECHTECKIG, STAFFELBAR



Klapptisch rechteckig, staffelbar

4060/6

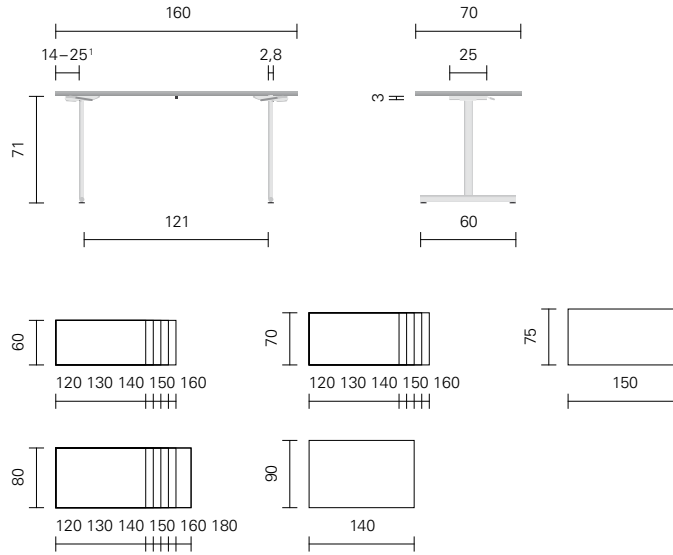
---

# MODELLEN DATEN

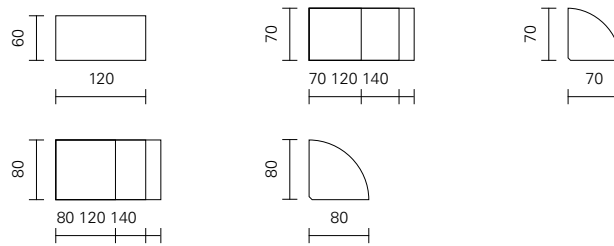
## 4000 DELGADO

4000/6

Klapptisch rechteckig

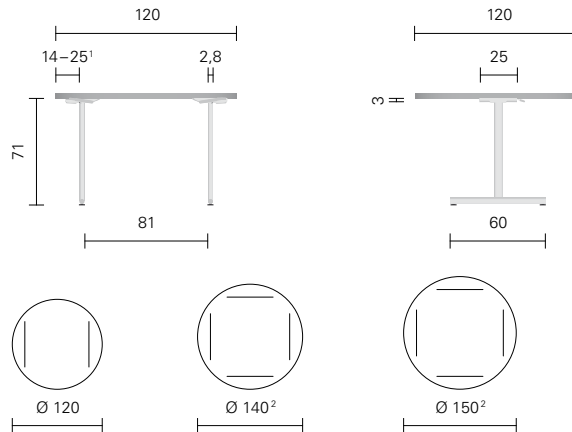


Einsteckplatten



4010/6

Klapptisch rund



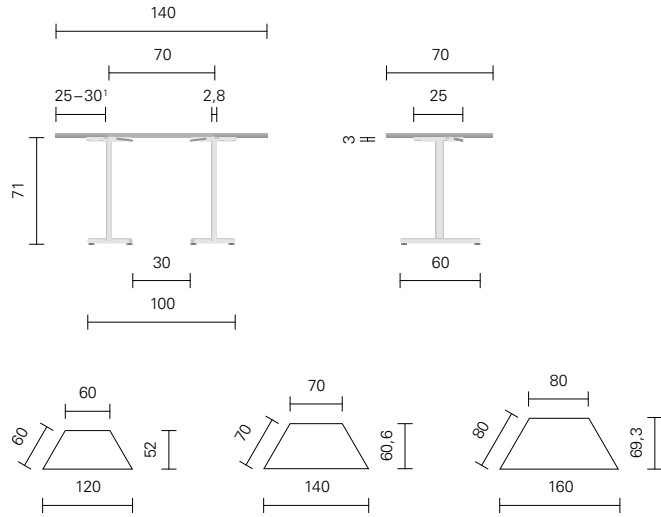
<sup>1</sup> je nach Tischgröße  
<sup>2</sup> mit 4-Fuß-Gestell, nicht stapelbar

Abmessungen in cm

# 4000 DELGADO

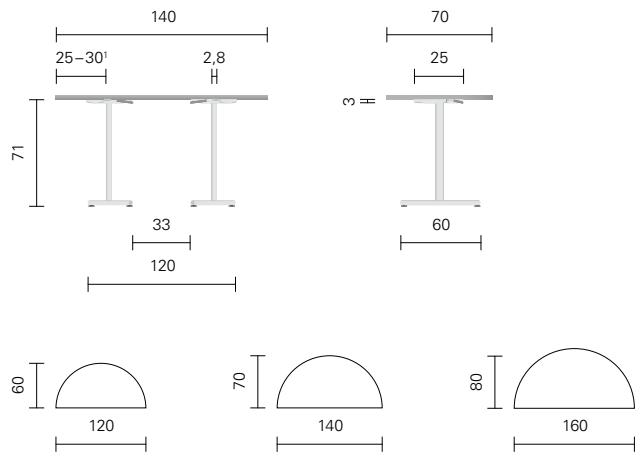
4020/6

Trapez-Klapptisch

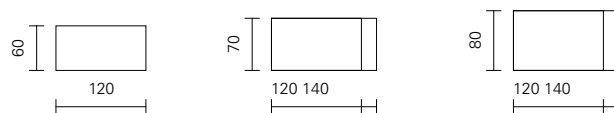


4030/6

Halbkreis-Klapptisch



Einsteckplatten



Platten

**D** **E** **Q** **R**

Umleimer

**1** **4** **5** **6** **7** **10** **11** **12** **25**

# MODELLEN DATEN

## 4000 DELGADO

### STAPELUNG

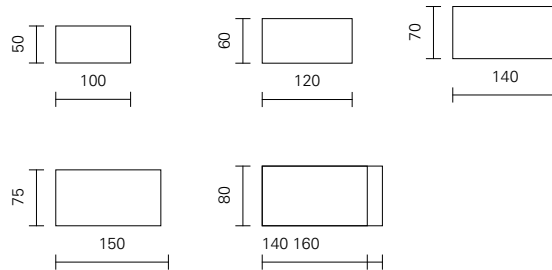
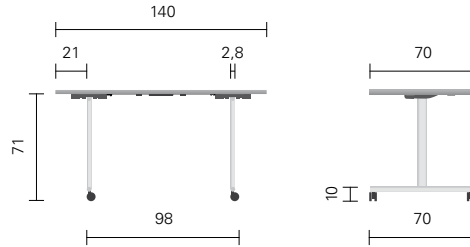
- Stapelbar auf Transportwagen 1030/8
- Stapelhöhe 8,7 cm plus Plattenstärke
- Der Klappstisch 4010/6 in Ø 140 cm und Ø 150 cm ist nicht stapelbar
- Der Trapez-Klappstisch 4020/6 und der Halbkreis-Klappstisch 4030/6 sind eingeschränkt stapelbar



## 4060 DELGADO

### 4060/6

Klappstisch rechteckig, stapelbar



Platten

**D** **E** **R**

Umleimer

**1** **4** **5** **6** **7** **10** **11** **12** **25**

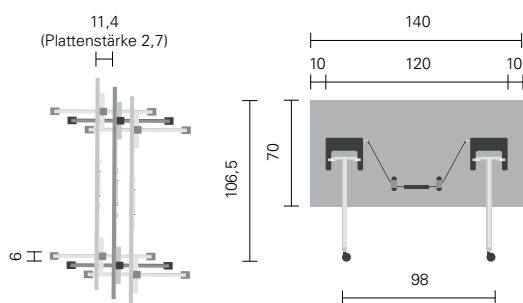
## 4060 DELGADO

### HANDLING

- Bedienbar mit einer Hand
- Automatische Arretierung der Mechanik bei waagerechter Tischplattenposition
- Kein unbeabsichtigtes, ungebremstes Zurückfallen der Platte in waagerechte Position möglich
- Flacher Auslösemechanismus
- Verschleiß- und wartungsfreie Mechanik
- Gleichbleibendes Staffellaß
- Stirnseitiges Sitzen möglich
- 2 feststellbare Rollen

### SICHERHEIT

- Automatische, synchrone Verriegelung bei waagerechter Plattenstellung
- Mechanik unter Belastung nicht bedienbar oder lösbar
- In geklappter Stellung kein selbsttätiges Lösen der Mechanik möglich
- Keine sichtbaren Verriegelungshaken oder Quetschstellen
- Standsicherheitsprüfung erfüllt nach DIN EN 15372 für alle Größen laut Preisliste



## 4000 / 4060 DELGADO

### ZUBEHÖR

- Höhenverstellbare Kunststoffgleiter schwarz (nicht für Modell 4060/6)
- Höhenverstellbare Filzgleiter schwarz (nicht für Modell 4060/6)
- Rollen Kunststoff schwarz, 2 feststellbar (für Modell 4060/6)
- Blenden längsseitig (für Modell 4000/6)
- Blenden stirnseitig (für Modell 4000/6)
- Plattenverbindungen Tisch/Tisch
- Plattenverbindungen Tisch/Einsteckplatte (für Modelle 4000/6, 4030/6)



# WERKSTOFFE, OBERFLÄCHEN

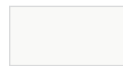
## 4000 / 4060 DELGADO

### GESTELL

- Stahl pulverbeschichtet, protective lacquer  
aluminium pulverbeschichtet, verchromt  
oder verchromt seidenmatt
- Säulen Flachovalstahlrohr, Ausleger Rund-  
stahlrohr
- 2-Fuß-Gestell, Klappstisch 4010/6 in Ø 140 cm  
und Ø 150 cm mit 4-Fuß-Gestell



### PULVERBESCHICHTUNG



RAL 9003  
signal white



RAL 9006  
white aluminium  
(metallic effect)



silver 98  
(metallic effect)



DB 703  
iron mica



RAL 9005  
jet black



silk



### BEIZFARBTÖNE BUCHE K



Buche natur



maple  
K 01



cream  
K 04



tobacco  
K 02



terra  
K 03

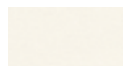


sienna  
K 10 (P 10)



puce  
K 11 (P 11)

### BEIZFARBTÖNE BUCHE S



white  
S 40



lemon  
S 33



tangerine  
S 34



strawberry  
S 35



maroon  
S 32



kiwi  
S 36



midnight blue  
S 38



light grey  
S 39



black  
S 10¹

### BEIZFARBTÖNE EICHE K



Eiche natur



cognac oak  
K 45 (P 45)



solid oak  
K 43 (P 43)



lounge oak  
K 44 (P 44)



noce oak  
K 46 (P 46)



light oak  
K 50



dark oak  
K 51

¹ Für Buche-, Ahorn-, Kirschbaum- und Birnbaumfurnier nicht lieferbar.



## PLATTEN



**D D1** 18,0 kg/m<sup>2</sup>  
FSP-HPL/27 mm\*  
Kern 3-Schicht-Feinspanplatte, Oberflächen HPL.



**E E1** 17,5 kg/m<sup>2</sup>  
FSP-FU/27 mm\*  
Kern 3-Schicht-Feinspanplatte, Oberflächen echtholz-furniert.



**Q Q1** 13,0 kg/m<sup>2</sup>  
LBP-HPL/27 mm  
Kern Leichtbau-Feinspanplatte, Kusch+Co AERboard, Oberflächen HPL.



**R R1** 12,5 kg/m<sup>2</sup>  
LBP-FU/27 mm  
Kern Leichtbau-Feinspanplatte, Kusch+Co AERboard, Oberflächen echtholz-furniert.

## UMLEIMER



**1**  
KK2 / 2 mm  
2 mm Kunststoff ABS.



**4**  
KS2 / 2 mm  
2 mm Kunststoff ABS mit Stoßkante.



**25**  
KK2 / 2 mm  
2 mm Kunststoff ABS mit Aluminiumoberfläche.



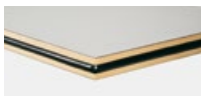
**6**  
HK2 / 2 mm  
2 mm Holz.



**7**  
UK2 / 2 mm  
2 mm Holz, Tischoberfläche HPL über Umleimer.



**10**  
HS2 / 2 mm  
2 mm Holz mit Stoßkante.



**11**  
US2 / 2 mm  
2 mm Holz mit Stoßkante, Tischoberfläche HPL über Umleimer.






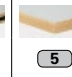




**5**  
KK2 / 2 mm  
2 mm Acryl Multiplex.



**12**  
MK2 / 2 mm  
2 mm Multiplex beech.

## WELCHE PLATTE, WELCHER UMLEIMER?

Die Tabelle sagt Ihnen, welche Kombinationen technisch möglich sind.

										
 <b>D</b> FSP-HPL/27 mm*		•	•	•	•	•	•	•	•	•
 <b>D1</b> FSP-HPL/27 mm*		•	•	•	•	•	•	•	•	•
 <b>E</b> FSP-FU/27 mm*					•	•				•
 <b>E1</b> FSP-FU/27 mm*					•	•				•
 <b>Q</b> LBP-HPL/27 mm		•	•	•	•	•	•	•	•	•
 <b>Q1</b> LBP-HPL/27 mm		•	•	•	•	•	•	•	•	•
 <b>R</b> LBP-FU/27 mm					•	•				•
 <b>R1</b> LBP-FU/27 mm					•	•				•

## TISCHPLATTEN

**D E Q R**

## EINSTECKPLATTEN

**D1 E1 Q1 R1**



\* Auch in schwer entflammbar erhältlich.

# BRANDSCHUTZ QUALITÄT, NACHHALTIGKEIT AUSZUG

## BRANDSCHUTZ

Abhängig vom Einsatzort werden heutzutage sehr spezifische Anforderungen an Objektmöbel gestellt. Strenge Brandschutzrichtlinien stellen die Planer und Einrichter vor besondere Herausforderungen. Kusch+Co bietet hierfür individuelle Lösungen:

### TISCHPLATTEN

Platten mit einem Kern aus 3-Schicht-Feinspanplatte und HPL- oder Echtholzfurnier-Oberflächen sind auch in schwer entflammbar erhältlich.

Prüfberichte und Gutachten senden wir Ihnen gerne zu.

Weiterführende Informationen entnehmen Sie bitte der Broschüre "Solutions", die wir Ihnen gerne zusenden.

## QUALITÄT

Unsere Produkte entstehen in rationeller Fertigung, umweltfreundlich nach DIN EN ISO 14001 und in gesicherter Qualität nach DIN EN ISO 9001. Gesichert durch externe Prüfungen sowie das eigene Prüflabor.

Die Tische 4000 Delgado erfüllen alle Anforderungen an Standsicherheit, statische sowie dynamische Festigkeit gemäß den gültigen europäischen Richtlinien, Normen und Vorschriften.

Darüber hinaus testen wir freiwillig die Festigkeit der Tischgestelle, indem wir eine zusätzliche horizontale Schiebeprobeprüfung unter hoher Belastung und mit hoher Prüfzyklenzahl vornehmen.

Als nach DIN EN ISO 9001 zertifiziertes Unternehmen sind wir berechtigt, selbst nach GS-Anforderungen zu prüfen und für geprüfte Produkte eine mit dem GS-Zeichen gleichrangige Konformitätserklärung auszustellen.

Konformitätserklärungen sowie unsere Broschüre "Qualität gesichert" mit Informationen zu den Prüfverfahren senden wir Ihnen gerne zu – bitte anfordern.

## NACHHALTIGKEIT

Kusch+Co Produkte stehen für Langlebigkeit und beste Recyclebarkeit. Schon beim ersten Designentwurf eines neuen Produktes werden umweltrelevante Produktkomponenten und Herstellungsverfahren mit einbezogen. Angefangen bei der umweltgerechten Materialauswahl über das Design bis hin zu den Herstellungs- und Verarbeitungsprozessen, die ebenfalls zu einer ökologisch vertretbaren Energiebilanz beitragen.

Zu allen Produkten gibt es vom DQS zertifizierte Produkt-Umwelt-Erklärungen nach DIN EN ISO 14021, Typ II. Sie finden hier alle unter Umweltaspekten relevanten Angaben, einschließlich der positiven Auswirkungen für die LEED-Zertifizierung eines Gebäudes. Bitte anfordern.



**kusch+co**

**4000 DELGADO**

UMWELTASPEKTE

**ÖKOLOGISCHE VERANTWORTUNG**

Lange vor der "Geburt" eines neuen Produktes werden die bei der Herstellung des Produktes anfallenden Umweltauswirkungen aller Produktionskomponenten und Herstellungsprozesse...

**NACHHALTIGKEIT**

Nachhaltigkeit ist für Kusch+Co ein zentrales Element. Wir achten auf die Einhaltung aller relevanten Gesetze, Richtlinien und Standards... Wir setzen uns für eine nachhaltige Entwicklung ein...

**QUALITÄTSSICHERUNG**

Zur Sicherstellung gleichbleibender Produktqualität verfügt Kusch+Co über ein Qualitätsmanagement nach DIN EN ISO 9001 und ein Umweltmanagement nach DIN EN ISO 14001. So kann garantiert eine sichere Produktqualität gewährleistet werden.

**LEBENSWEG**

**MATERIAL**

- Die Materialien des Programms 4000 Delgado enthalten keine gefährlichen Materialien (Blau, Gelb, Rot, Grün, Orange, Schwarz, Weiß).
- Die Materialien des Programms 4000 Delgado bestehen aus Holz, Glas, Metall, Kunststoff, Textilien und hautfreundlichen Oberflächen.
- Kunststoffkomponenten sind zu recyceln oder zu verbrennen.
- Die verwendeten Oberflächen sind chemisch beständig und erfüllen die Kriterien der Umweltklasse II.
- Alle Holzwerkstoffe stammen aus nachhaltig geernteten Wäldern und hautfreundlichen Oberflächen.
- Das Programm 4000 Delgado enthält keine schwermetallhaltigen Substanzen gemäß der Richtlinie REACH (Verordnung (EG) Nr. 1907/2006).

**PRODUKTION**

**METALLEBSICHTUNG**

Die Pulverbeschichtung an freien Oberflächen unserer Tische ist umweltfreundlich und enthält keine Schwermetalle. Die verwendeten Lacke sind durch besondere Oberflächenbeschaffenheit und physikalische Eigenschaften absolut unbedenklich.

**HOLZLACKIERUNG**

Durch die Verwendung von löslackfreien Wasserlack in Verbindung mit einer neuen Holzbeschichtungstechnik wird der Schadstoffgehalt in den Tischen im April 2014 um bis zu 90% reduziert. Zudem haben wir unsere Lackfabrik von Hohenberg nach Tübingen verlagert, um den CO<sub>2</sub>-Fußabdruck zu senken.

**STRANSPORT**

Die für den Transport benötigte Energieaufwand wird durch die geringe Transportgewicht minimiert.

Das Verpackungsmaterial kann mehrfach verwendet werden und wird anschließend als Recyclingmaterial wiederverwendet.

**GERÄUCH**

Um eine mindestens 12-jährige Lebensdauer zu erreichen, werden die Teile für das GS-Zeichen nach dem PEFC-Prinzip, die in relevanten Normen aufgeführt sind, hergestellt.

Durch professionelle Auswahlbauteile und Hochdruckverleimverfahren werden die verschiedenen Komponenten und ein vollständiges Produktbild garantiert und durch ein robustes Produktbild sichergestellt.

**ENTSORGUNG**

- Das Programm 4000 Delgado ist zerlegbar und kann von uns demontiert und sortiert in die Einzelteile zerlegt werden.
- Das Programm 4000 Delgado ist zu ca. 90% aus recycelbaren Materialien (Metalle, Kunststoffe, Holz, Glas) und Schrauben, Öle, Klebstoffe und Schrauben.

Kusch+Co GmbH & Co. KG, PO. Box 1151 | 55865 Hohenberg, Germany | T +49 2066 2000 | F +49 2066 2004-100 | info@kusch.com | www.kusch.com

**kusch+co**

**4000 DELGADO**

UMWELTASPEKTE

**MATERIALZUSAMMENSETZUNG**

Material	Anteil	Recyclingfähigkeit
Metalle	22,2 %	100 %
Glas	14,1 %	100 %
Recyclingmaterial	22,4 %	90 %
Restbestandteile	41,3 %	0 %

**4000E DELGADO**  
140 x 70 cm  
Festwerkstoff 27 mm HPL, Kunststofffüße

Anteil: 93,7 %  
Recyclingfähigkeit: 22,4 %  
Restbestandteile: 41,3 %

**PRODUKT-UMWELT-ERKLÄRUNG**

Das Produkt 4000 Delgado ist nach dem PEFC-Prinzip, die in relevanten Normen aufgeführt sind, hergestellt. Durch professionelle Auswahlbauteile und Hochdruckverleimverfahren werden die verschiedenen Komponenten und ein vollständiges Produktbild garantiert und durch ein robustes Produktbild sichergestellt.

**PRODUKT-UMWELT-ERKLÄRUNG**

Das Produkt 4000 Delgado ist nach dem PEFC-Prinzip, die in relevanten Normen aufgeführt sind, hergestellt. Durch professionelle Auswahlbauteile und Hochdruckverleimverfahren werden die verschiedenen Komponenten und ein vollständiges Produktbild garantiert und durch ein robustes Produktbild sichergestellt.

Kusch+Co GmbH & Co. KG, PO. Box 1151 | 55865 Hohenberg, Germany | T +49 2066 2000 | F +49 2066 2004-100 | info@kusch.com | www.kusch.com

10 | 4000 DELGADO

# REFERENZEN

AUSZUG

## BELGIEN

- Woonzorgcentrum Paradijs, Lier

## DEUTSCHLAND

- Agaplesion Diakonieklinikum Hamburg gGmbH
- Bundesministerium für Verkehr und digitale Infrastruktur, Berlin
- Burgberghalle, Battenberg
- Deutsche Messe AG, Hannover
- Deutsche Vermögensberatung AG, Frankfurt am Main
- Dortmunder U – Zentrum für Kunst und Kreativität, Dortmund
- Dortmunder Volksbank eG, Hauptstelle Hamm
- Fakt Ruhrturm GmbH, Essen
- Heinrich Böll Stiftung, Berlin
- Hotel Novotel Leipzig City
- HTW – Hochschule für Technik und Wirtschaft, Berlin
- Musterring, Rheda-Wiedenbrück
- Peter Hahn GmbH, Winterbach
- Rittergut Störmede, Geseke
- Ruhr-Universität, Bochum
- ThyssenKrupp AG, Essen
- Universitätsklinikum Köln
- Viessmann Werke GmbH & Co. KG, Allendorf
- Zeppelin GmbH, Friedrichshafen

## NORWEGEN

- BI Norwegian Business School, Oslo

## ÖSTERREICH

- Raiffeisen Zentralbank Österreich AG, Wien

## SAUDI-ARABIEN

- Mouwasat Hospital, Riad

## UNGARN

- Budapest Airport



Ruhr-Universität, Bochum



HTW – Hochschule für Technik und Wirtschaft, Berlin



Musterring, Rheda-Wiedenbrück

Mehr Informationen erhalten Sie

- [www.designbar.ch](http://www.designbar.ch)

- [welcome@designbar.ch](mailto:welcome@designbar.ch)

- Telefon 071 925 10 25

Wir beraten Sie gerne!

**DESIGNBAR**

by

**GRIFFIG**

---